

1

2

3

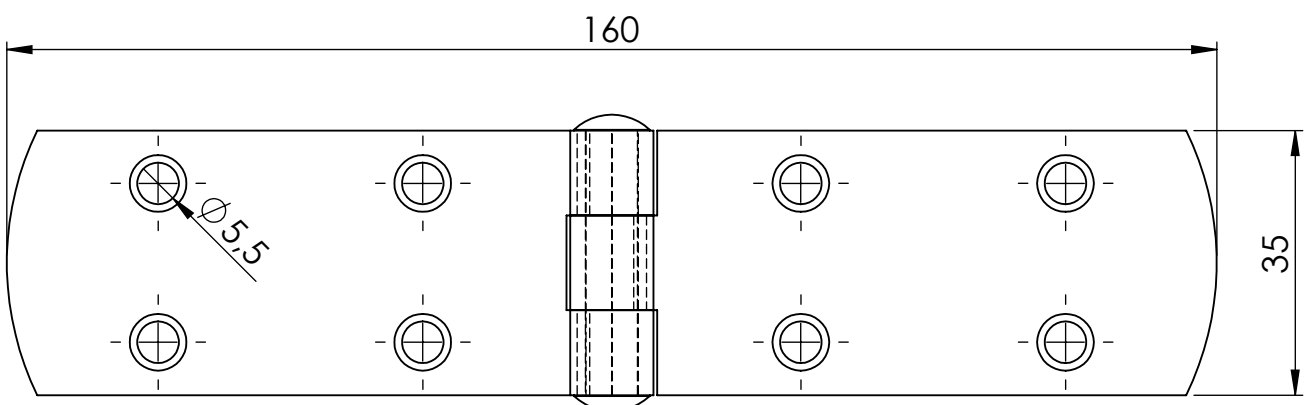
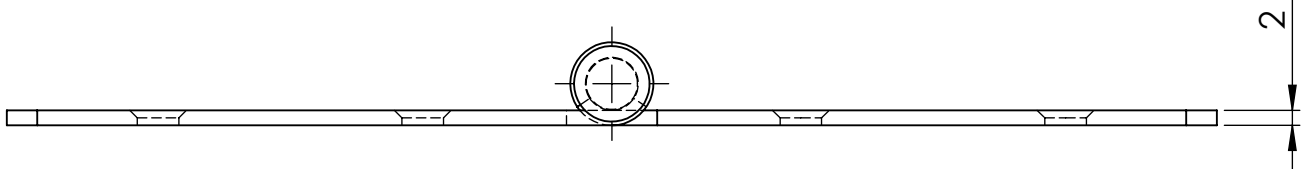
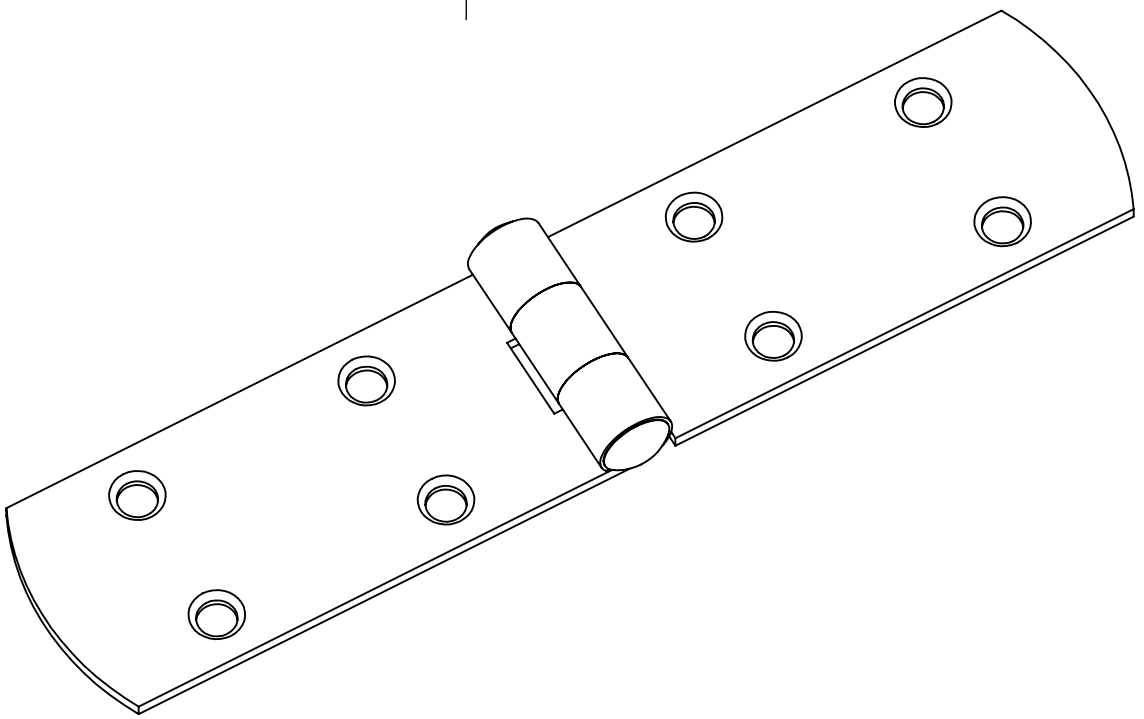
4

A

B

C

D



2

160

35

Ø5.5

		GEWICHT:		kg										ABMASS	
														PASSMASS	
												WERKST.		Stahl gelb verzinkt Stift Stahl verzinkt	
		FORMAT		ROHTEIL / MODELL- NR.		ARTIKELNUMMER:								309	
		A4													
				DATUM		NAME		BENENNUNG							
				20.02.2020		Deutsche		Scharnier / Kistenband							
				GEPR.				französisch							
				MASSTAB		DET. MASSTAB									
				1:1											
ÄNR.		ÄNDERUNG		DATUM		NAME		URSPRUNG:		ERSATZ FÜR:		ERSETZT DURCH:			



Lubeck Beschläge GmbH
 Mommsenstr. 2-4
 D-42289 Wuppertal
 Tel.: 0202-2648020