

1

2

3

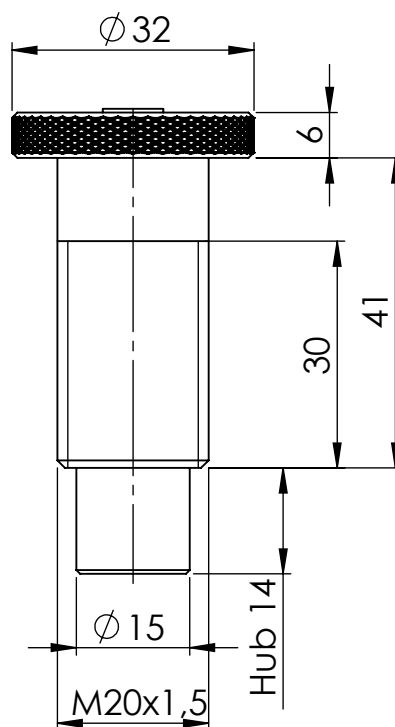
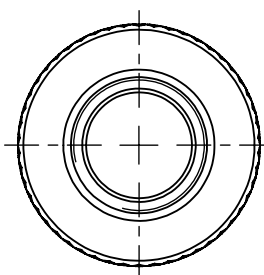
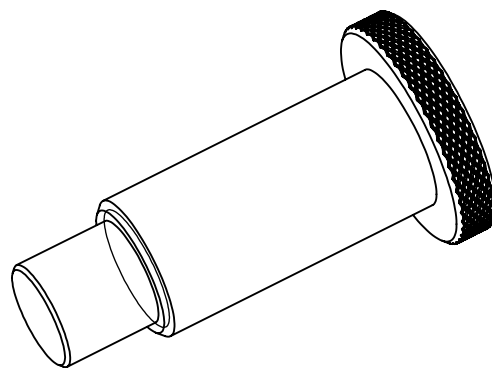
4

A

B

C

D



GEWICHT:

kg

ABMASS

PASSMASS

WERKST. Stahl blank

FORMAT
A4

ROHTEIL / MODELL- NR.

ARTIKELNUMMER:

3377

DATUM

NAME

BENENNUNG

GEZ.

16.02.2021

Deutsche

Federriegel / Rastbolzen
mit Gewinde und Rändelung

MASSTAB

DET. MASSTAB

1:1



Lubeck Beschläge GmbH
Mommensenstr. 2-4
D-42289 Wuppertal
Tel.: 0202-2648020

ÄNR. ÄNDERUNG

DATUM

NAME

URSPRUNG:

ERSATZ FÜR:

ERSETZT DURCH: