

1

2

3

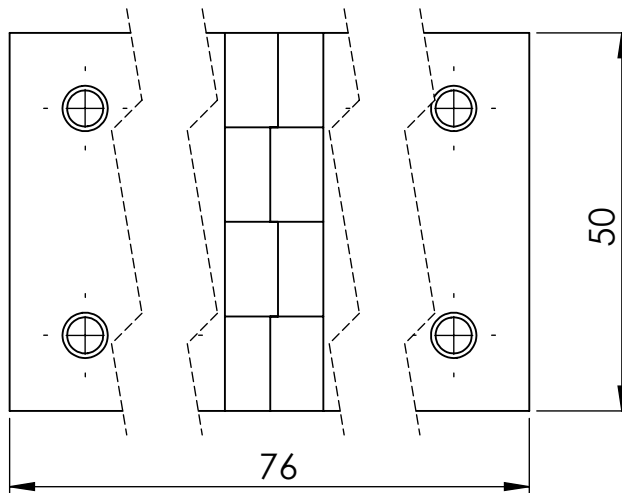
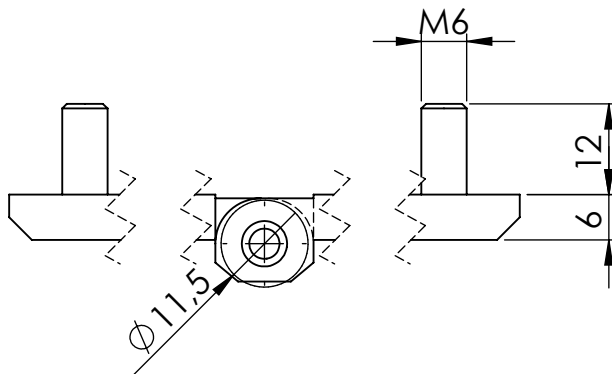
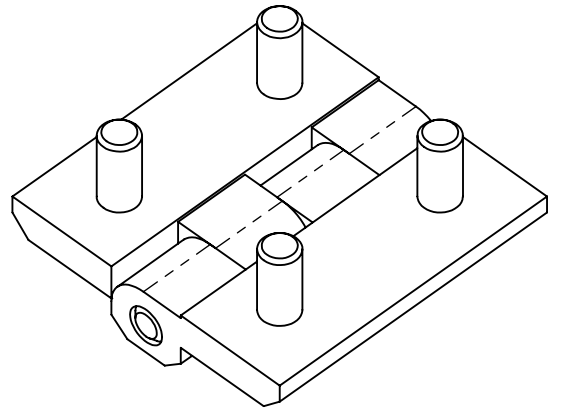
4

A

B

C

D



				GEWICHT: kg				ABMASS			
								PASSMASS			
								WERKST. Zinkdruckguss verchromt Stift / Gewinde Edelstahl			
FORMAT A4		ROHTEIL / MODELL- NR.		ARTIKELNUMMER: 1879							
		DATUM		NAME		BENENNUNG Anschraubscharnier mit Gewindestiften					
		GEZ. 22.02.2020		Deutsche							
		GEPR.									
		MASSTAB		DET. MASSTAB		 Lubeck Beschläge GmbH Mommsenstr. 2-4 D-42289 Wuppertal Tel.: 0202-2648020					
		1:1									
ÄNR.	ÄNDERUNG	DATUM	NAME	URSPRUNG:				ERSATZ FÜR:			
								ERSETZT DURCH:			