

1

2

3

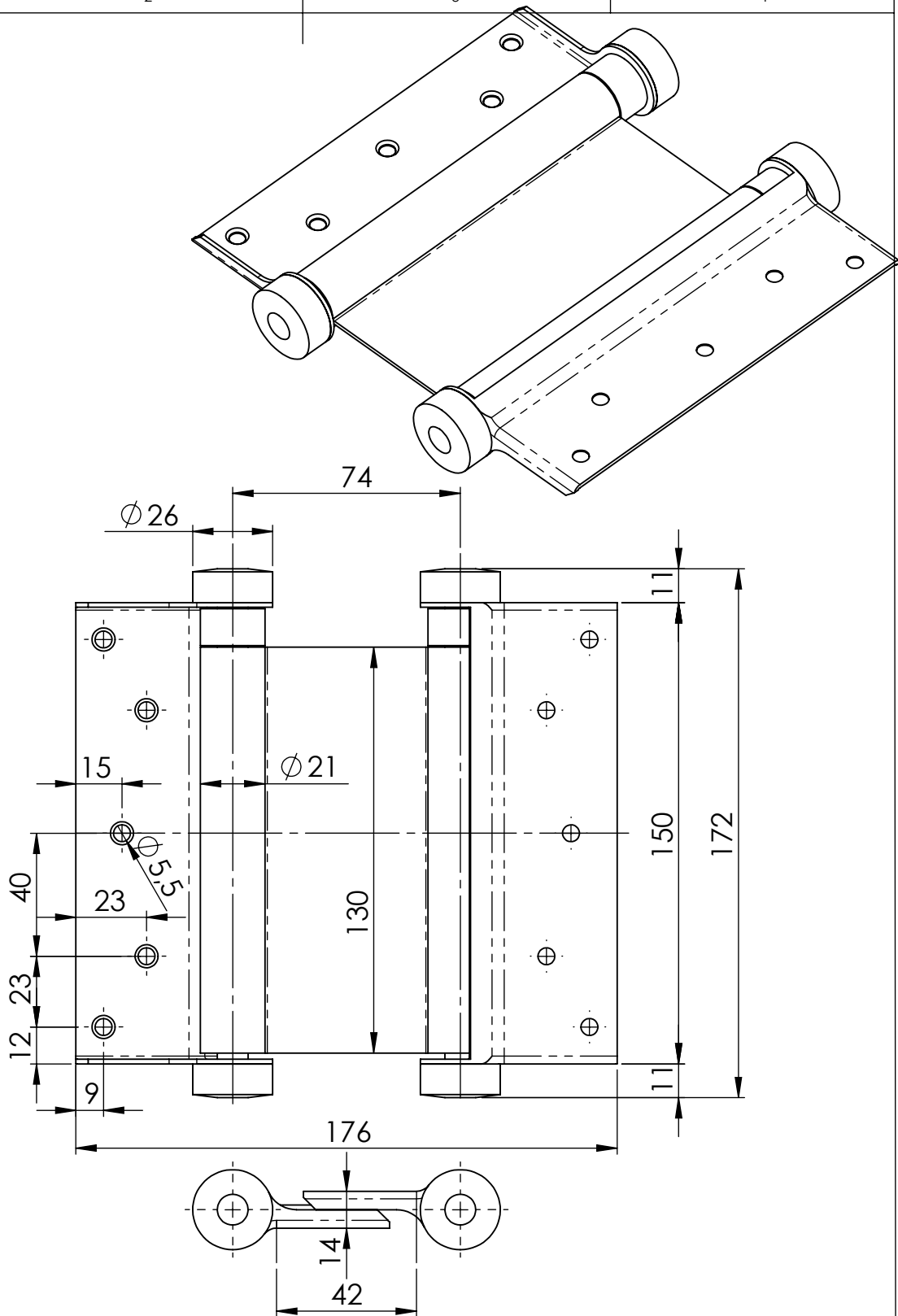
4

A

B

C

D



GEWICHT:

kg

ABMASS

Türgewicht 40kg

PASSMASS

WERKST. Stahl blau verzinkt

FORMAT  
A4

ROHTEIL / MODELL- NR.

ARTIKELNUMMER:

3746

GEZ.  
GEPR.

DATUM

NAME

BENENNUNG

Pendeltürscharnier

MASSTAB

DET. MASSTAB

1:2



Lubeck Beschläge GmbH  
 Mommsenstr. 2-4  
 D-42289 Wuppertal  
 Tel.: 0202-2648020

ÄNR. ÄNDERUNG DATUM

NAME

URSPRUNG:

ERSATZ FÜR:

ERSETZT DURCH: