

1

2

3

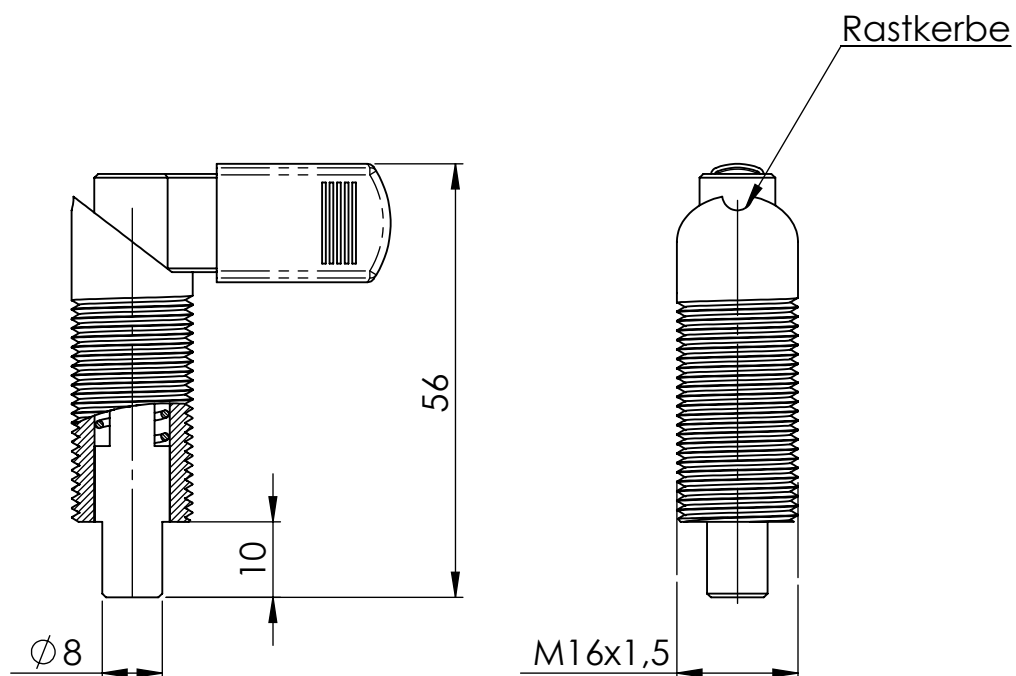
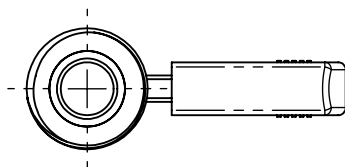
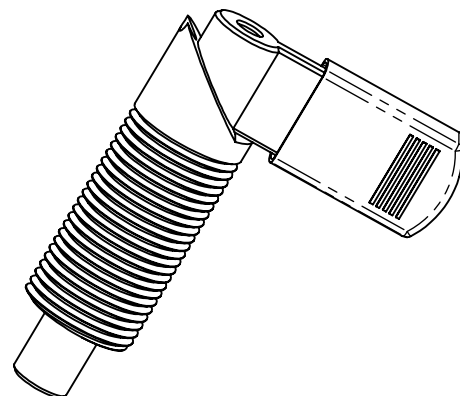
4

A

B

C

D



GEWICHT:

kg

ABMASS

Federkraft (N): 11-29

PASSMASS

WERKST. Edelstahl

FORMAT
A4

ROHTEIL / MODELL- NR.

ARTIKELNUMMER:

12421

GEZ.
GEPR.

DATUM

NAME

BENENNUNG

Rastbolzen
(mit Kunststoffkappe)

MASSTAB

DET. MASSTAB

1:1

LUBECK
THE WORLD OF FITTINGS

Lubeck Beschläge GmbH
MommSENstr. 2-4
D-42289 Wuppertal
Tel.: 0202-2648020

ÄNR. ÄNDERUNG DATUM

NAME

URSPRUNG:

ERSATZ FÜR:

ERSETZT DURCH: