

1

2

3

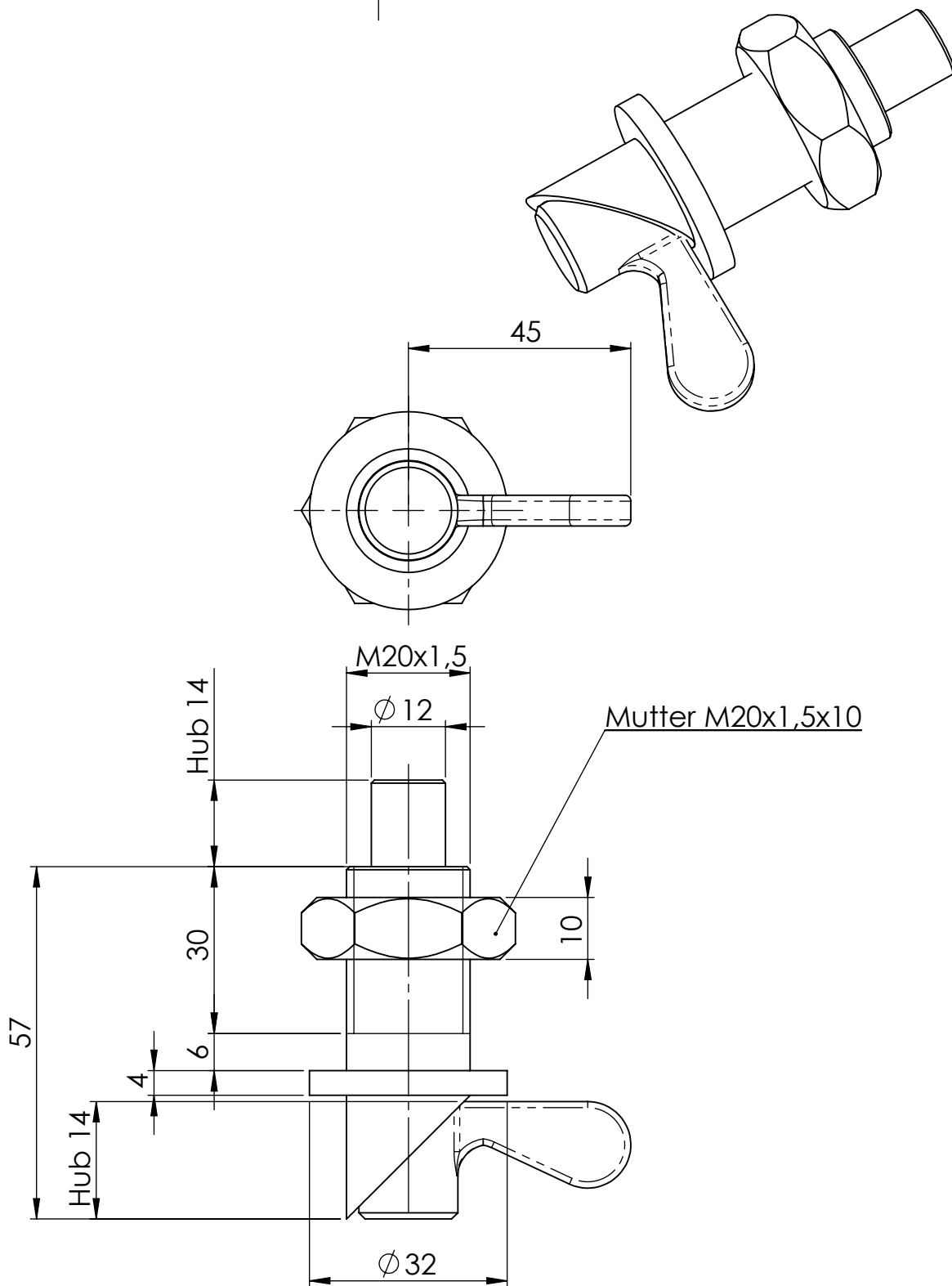
4

A

B

C

D



GEWICHT:

kg

ABMASS

PASSMASS

WERKST. Edelstahl blank

FORMAT
A4

ROHTEIL / MODELL- NR.

ARTIKELNUMMER:

3256

DATUM

NAME

BENENNUNG

GEZ.

04.03.2021

Deutsche

GEPR.

Federriegel
arretierbar, mit Anschlag und Mutter

MASSTAB

DET. MASSTAB

1:1



Lubeck Beschläge GmbH

Mommsenstr. 2-4

D-42289 Wuppertal

Tel.: 0202-2648020

ÄNR. ÄNDERUNG DATUM

NAME

URSPRUNG:

ERSATZ FÜR:

ERSETZT DURCH: