

1

2

3

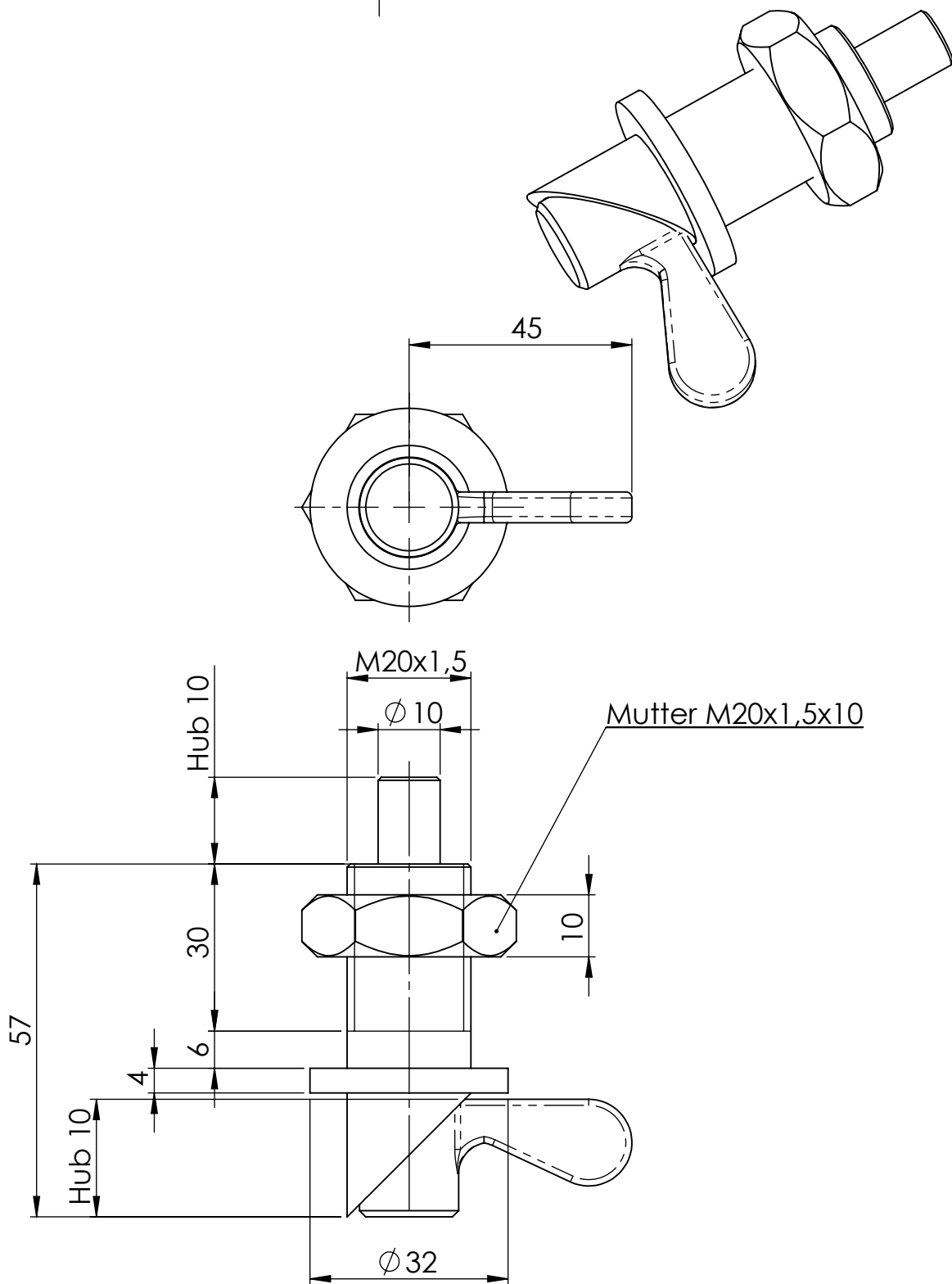
4

A

B

C

D



GEWICHT:

kg

ABMASS

PASSMASS

WERKST. Stahl blank

FORMAT
A4

ROHTEIL / MODELL- NR.

ARTIKELNUMMER:

3242

DATUM

NAME

BENENNUNG

GEZ.

04.03.2021

Deutsche

GEPR.

Federriegel
arretierbar, mit Anschlag und Mutter

MASSTAB

DET. MASSTAB

1:1



Lubeck Beschläge GmbH
Mommsenstr. 2-4
D-42289 Wuppertal
Tel.: 0202-2648020

ÄNR. ÄNDERUNG DATUM

NAME

URSPRUNG:

ERSATZ FÜR:

ERSETZT DURCH: