

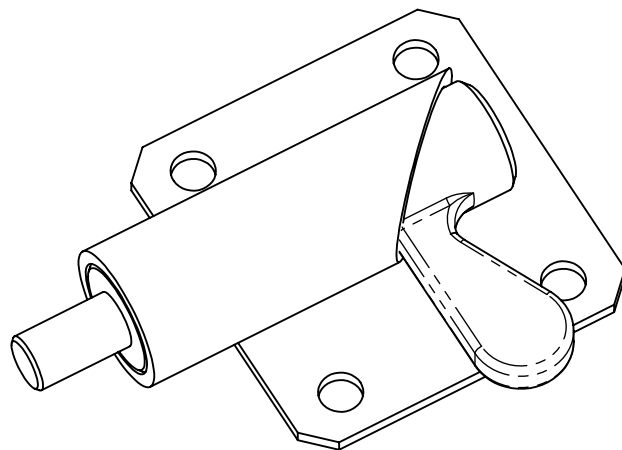
1

2

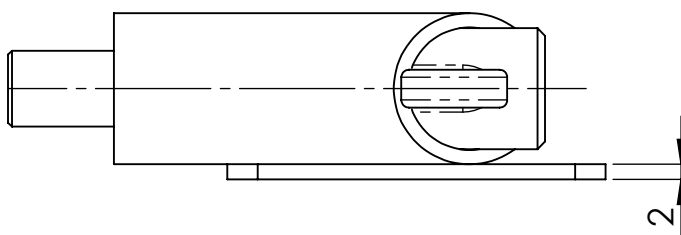
3

4

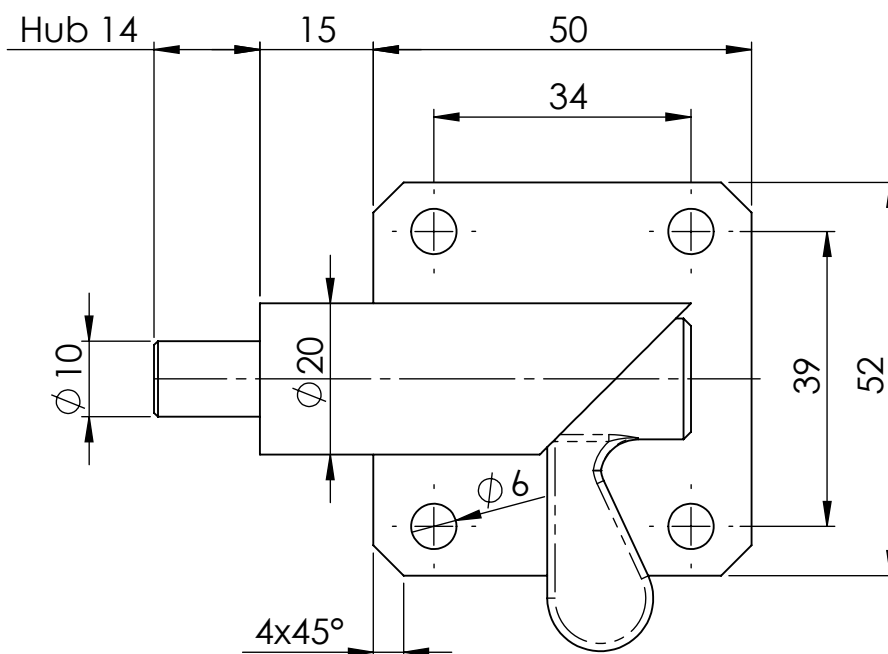
A



B



C



D

GEWICHT:

kg

ABMASS

PASSMASS

WERKST. Stahl blank

FORMAT
A4

ROHTEIL / MODELL- NR.

ARTIKELNUMMER:

3135

DATUM

NAME

BENENNUNG

GEZ.

24.02.2021

Deutsche

Federriegel
mit Platte 50x52x2mm, rechte Ausführung

MASSTAB

DET. MASSTAB

1:1

Lubeck Beschläge GmbH
Mommensenstr. 2-4
D-42289 Wuppertal
Tel.: 0202-2648020



ÄNR. ÄNDERUNG DATUM

NAME

URSPRUNG:

ERSATZ FÜR:

ERSETZT DURCH: