

1

2

3

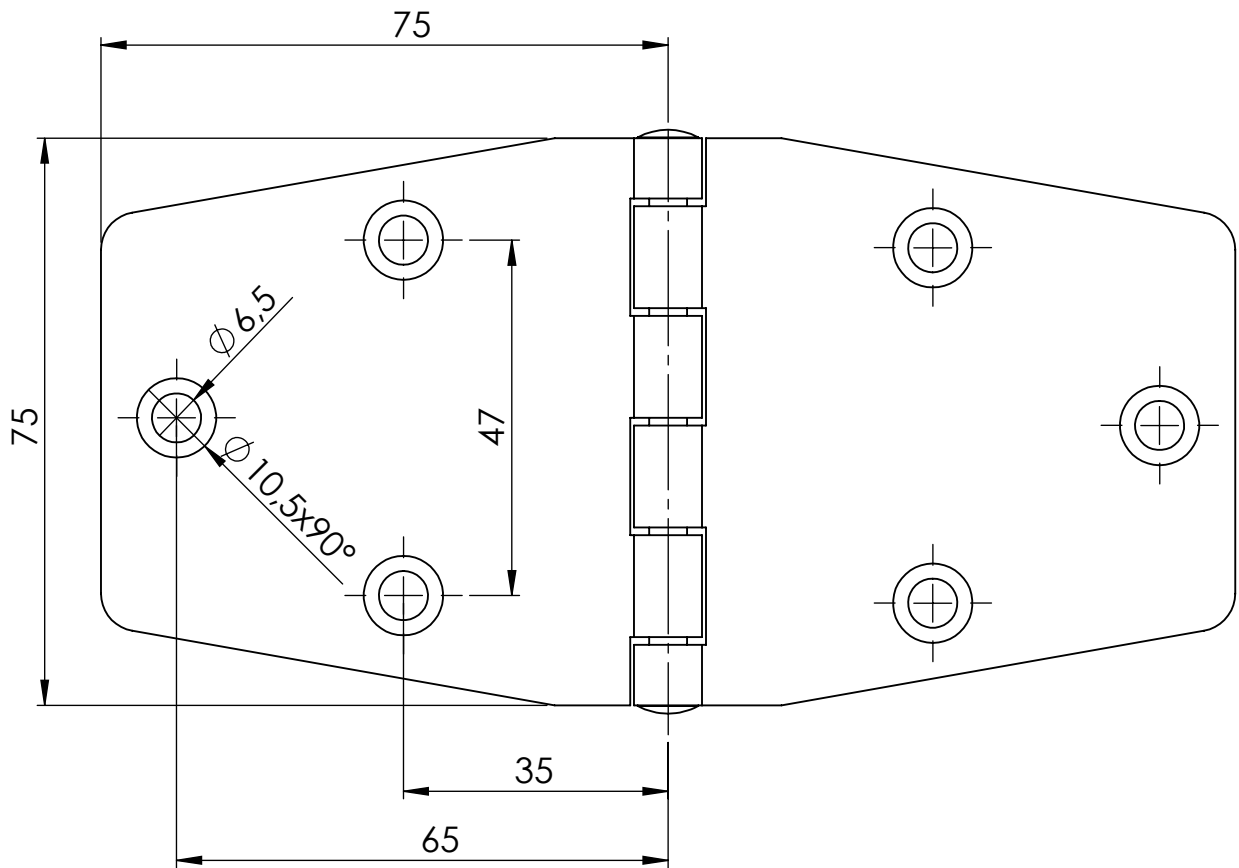
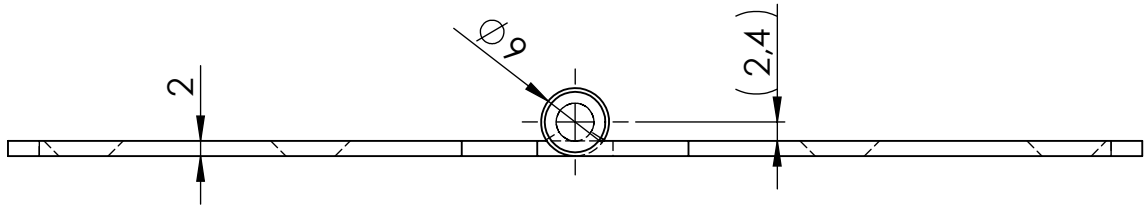
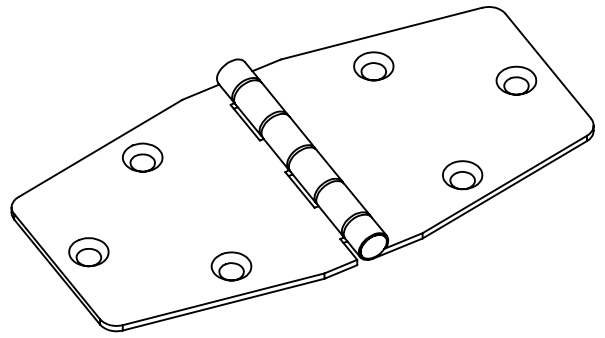
4

A

B

C

D



GEWICHT:

kg

ABMASS

PASSMASS

WERKST. Edelstahl
elektropoliertFORMAT
A4

ROHTEIL / MODELL- NR.

ARTIKELNUMMER:

14584

DATUM

NAME

BENENNUNG

GEZ.

10.03.2021

Deutsche

Lukenscharnier

MASSTAB

DET. MASSTAB

1:1



Lubeck Beschläge GmbH

Mommsenstr. 2-4

D-42289 Wuppertal

Tel.: 0202-2648020

ÄNR. ÄNDERUNG DATUM

NAME

URSPRUNG:

ERSATZ FÜR:

ERSETZT DURCH: